

OE602 Flexible

Box PC



- ▶ Kraftfull Intel Core i3- till Core i7-processor
- ▶ Högpresterande grafikprocessor
- ▶ Dubbla 10/100/1000 Mbit LAN
- ▶ Snabb mSATA SSD-lagring
- ▶ 1 st HDMI-utgång
- ▶ 4 st USB 3.0 portar
- ▶ Upp till 32Gb minne
- ▶ Låg strömförbrukning

OE602 Flexible är en mycket kompakt och stilren Box PC med hög kvalitet. Den är utvecklad för att kunna användas inom industri, säkerhet och andra krävande tillämpningar. Modellen har en effektiv PC-plattform med låg energiförbrukning och kraftfull CPU. Dessutom finns det möjlighet att välja önskat lagringsmedia och operativsystem.

Samtliga modeller i OE600-serien har en kraftfull processor med en prestanda som gör att industridatorerna passar för större projekt med mer krävande grafik och där applikationen ställer krav på hög funktionalitet, korta svarstider samt snabb och flexibel kommunikation.

OE602 ger möjlighet till inkoppling av en stort antal olika tillbehör och kringutrustningar genom sina mycket snabba Gbit Ethernet- och USB 3.0-anslutningar. HDMI-anslutningen klarar upp till 4K upplösning, vilket gör det möjligt att koppla den till i stort sett alla typer av bildskärmar på marknaden.

Industridatorerna i OE600-serien kan levereras som Box PC eller Panel PC. Inom OE600-serien finns det åtta olika bildskärmar att välja mellan, från 12,1" till 21,5". Alla modeller är PC-baserade och det finns möjlighet att använda ett flertal olika operativsystem och mjukvaror för övervakning, styrning och reglering av anslutna utrustningar.

Teknisk data och blockdiagram

Hårdvara

Processor

Högpresterande samt strömsnåla Intel Core i3-6100TE, i5-6500TE samt i7-6700TE.

Internminne

Upp till 32 GB PC4-17000 DDR4-minne fördelat på två utbytbara SODIMM-moduler

Grafik/TFT/VGA

Inbyggd avancerad 3D-grafikaccelerator med upp till 1024 MB minne. Extern standard HDMI 2.0-anslutning med en upplösning på upp till 4096x2304@60Hz.

Lagringsmöjligheter

Intern plats för högpresterande enterpriseklassad mSATA SSD på upp till 512Gb.

Batterilös start

Enheten kan startas utan CMOS-batteri, som endast krävs för att behålla korrekt klocka och datum.

Nätverksstart

Kan startas från nätverk helt utan stöd av eget lagringsmedia.

Expansionsmöjligheter

Enheten har en intern kortplats för ett halvlängds MiniPCIe-kort.

Mjukvara

Operativsystem

Windows 10, Windows 10 IoT Enterprise, Windows 7 Embedded eller Debian Linux. Hårdvaran stöds även av flera andra operativsystem.

BIOS/EFI

Använder BIOS/EFI-mjukvara från AMI. Fungerar oberoende av batteri och stöder medialös nätverksstart.

Miljöspecifikation

Temperatur

Drift: 0 till 45° C

Lagring: -25 till 70° C

Kapsling

Hela enheten utförd i eloxerad aluminium samt pulverlackat korrosionsbeständigt aluzinkbelagt stål med täthet IP20.

Fukt

Klarar 10-90 % relativ luftfuktighet, icke kondenserande.

Kylning

Enheten levereras med en inbyggd dubbelt kullagrad 150 000 timmars longlife-fläkt. Den behöver endast utrymme för en cirkulerande luftström för att få en tillfredsställande kylning.

EMC

Produkten är CE-märkt och godkänd enligt EU:s LVD samt följande standarder: EN 61000-6-3: 2001, EN 55022: 1998 class A, EN 55024:1998,-A1: 2001, EN 61000-4-2,-3,-4,-5,-6.

Montage

Utföranden

Bordsplacering som standard, går även att enkelt montera på vägg eller annan plan yta, exempelvis skåpsdörr, men även DIN-montage och VESA-fäste finns tillgängligt.

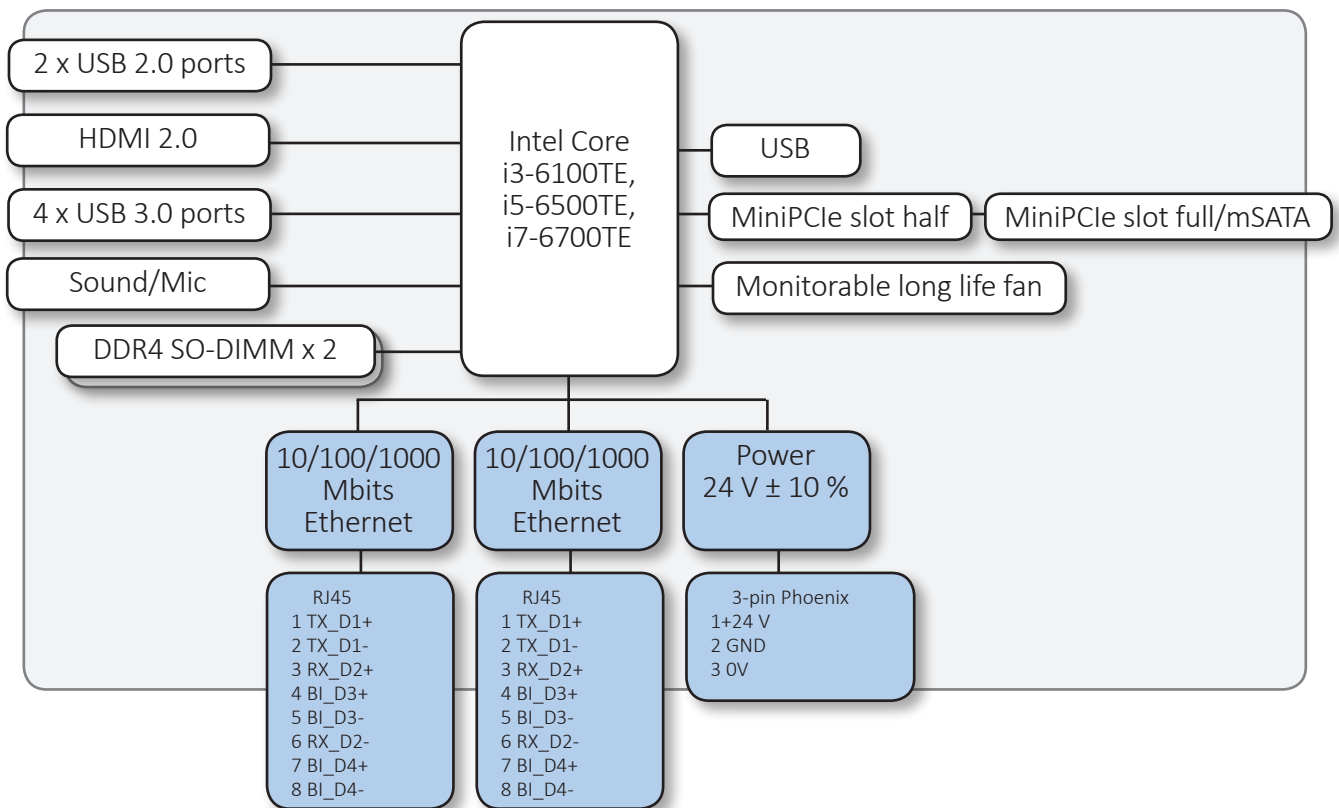
Mått och vikt

216 x 260 x 60 mm (BxHxD)

Vikt: 3,7 kg

Färg

Enheten är utförd helt i pulverlackerat aluzinkat stål och svarteloxerad aluminium. Kundenspecifika färger går att ta fram om önskemål finns.



Anslutningar

Nätverk

Inbyggda dubbla standard Gbit Ethernetanslutning, 10/100/1000 Mbit med lysdiodsindikering av anslutningsstatus och trafik.

USB

4 st externa 5.0 Gbps portar enligt USB 3.0.
2 st externa 480 Mbps portar enligt USB 2.0

Audio

Stereoljud med inbyggd mixer och equalizer.

Strömförsörjning

24 V DC \pm 10 %
Strömförbrukning max 50 W

Kontakter

Baksidan (från vänster till höger)

Power	3-pols Phoenix Minicombicon
USB 3.0	2 st typ A
USB 3.0	2 st typ A
HDMI1	HDMI 2.0-kontakt
Gbit LAN1	RJ-45
Gbit LAN2	RJ-45
Audio	2 st 3,5 mm-jack i fronten

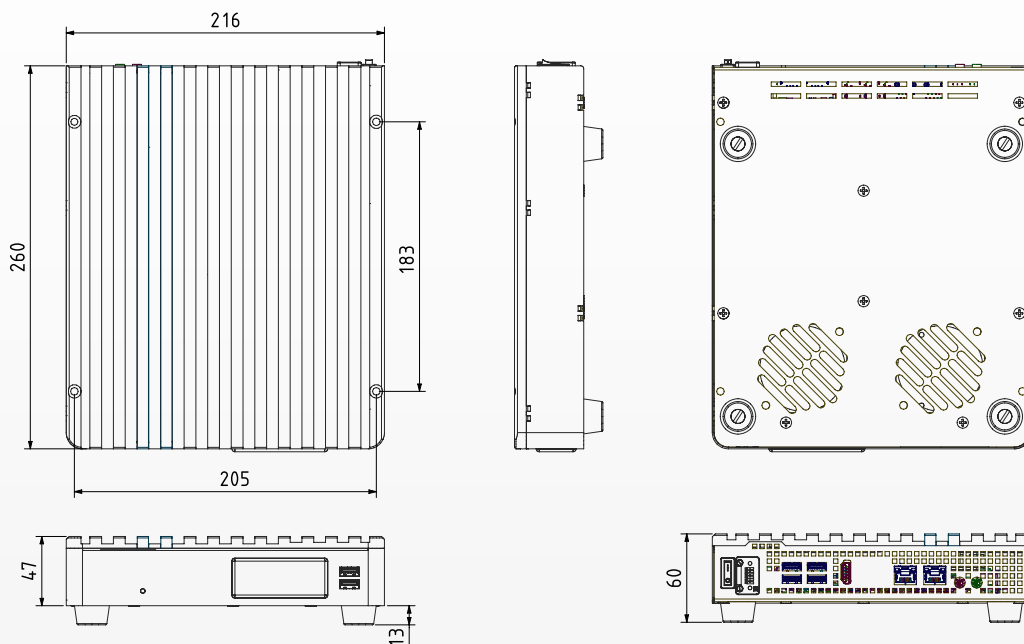
Framsidan

USB 2.0	2 st typ A
---------	------------

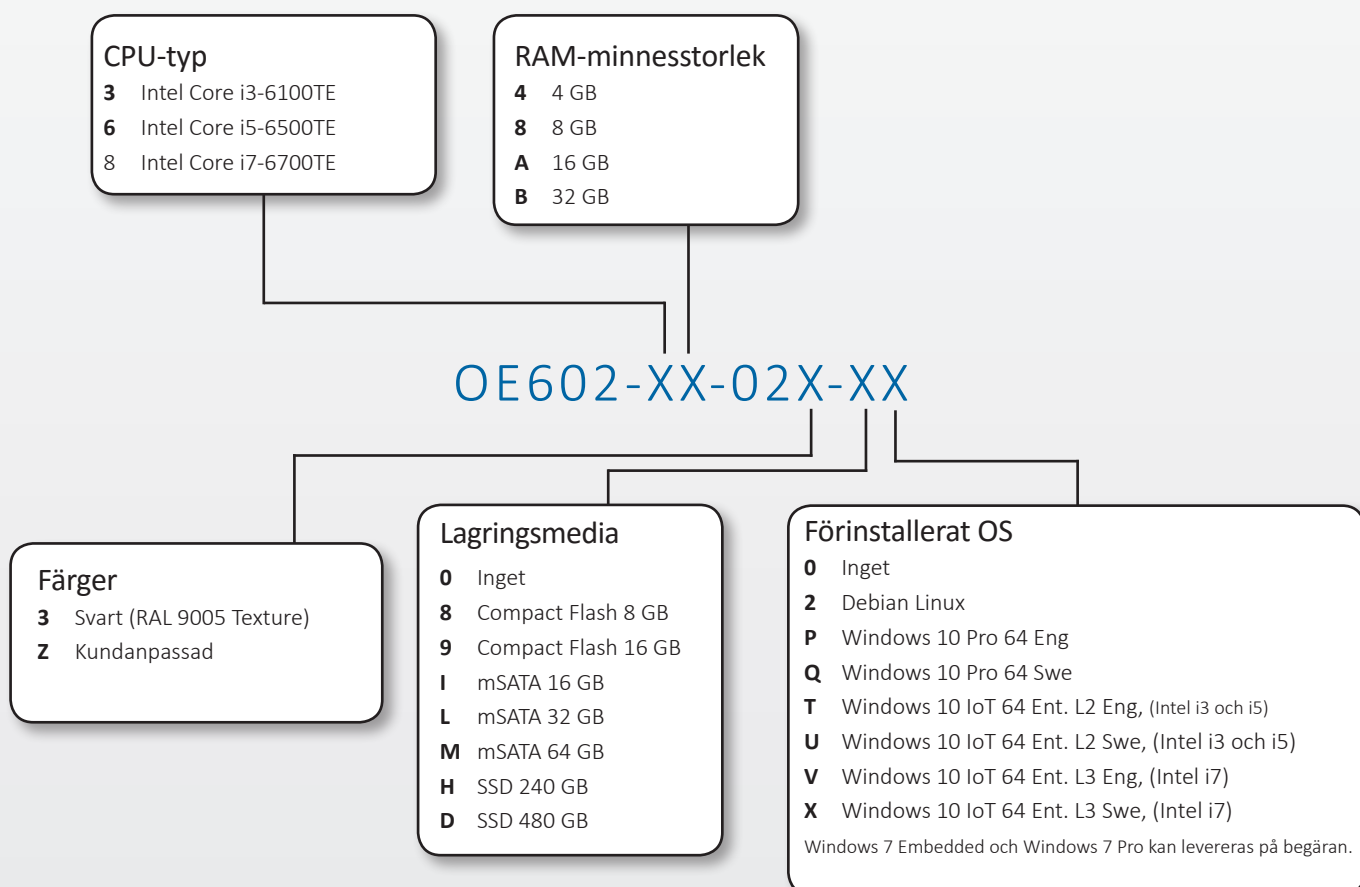
Tillval/modifieringar

- Externt power supply 110/220 V AC
- Extra USB/ESATA-uttag

Dimensioner och monteringsinformation



Beställningsinformation



Postadress:

BOX 174
245 22 Staffanstorp
Sverige

Tel: +46 (0)46-25 30 40

E-mail: info@kentima.com

Besöksadress:

Kastanjevägen 4
245 44 Staffanstorp
Sverige

Fax: +46 (0)46-25 03 10

www.kentima.com