

# OE701 Performance

Box PC



- ▶ Fem olika processoralternativ
- ▶ Brett temperaturområde
- ▶ Frontram i aluminium och front IP65
- ▶ Dubbla Gbit-nätverksanslutningar
- ▶ Stort antal inbyggda skyddsfunktioner
- ▶ Galvaniskt isolerade RS232/485/422-portar

OE701 Performance är en robust Box PC utvecklad för en tuff och krävande industriell miljö. Eftersom kundernas applikationer ställer olika krav på industridatorns prestanda erbjuder OE700-serien fem olika CPU-alternativ: Intel E8000, J1900, i3, i5 och i7.

OE700-serien har ett stort antal inbyggda skyddsfunktioner som till exempel galvaniskt isolerad seriekommunikation, inbyggd övervakning av strömförsörjningen, kraftfulla skydd mot elektriska störningar och en inbyggd övervakning av temperaturen. OE700-serien har en låg energiförbrukning och en uppbyggnad som ger industridatorerna hög tålighet mot kemiska och mekaniska påfrestningar som till exempel stötar och vibrationer.

Flera modeller i serien är passivt kylda och helt utan rörliga delar, det vill säga utan fläkt och rörligt lagringsmedia. Eftersom industridatorerna är byggda helt utan rörliga delar tål enheterna en tuff behandling, vilket ger en hög driftsäkerhet och en lång livslängd.

Industridatorerna i OE700-serien kan levereras som Box PC eller Panel PC och inom serien finns det åtta bildskärmar att välja mellan, från 12,1" till 21,5". Alla modellerna är PC-baserade och det finns möjlighet att använda ett flertal olika operativsystem och mjukvaror för övervakning, styrning och reglering av anslutna utrustningar.

# Teknisk data och blockdiagram

## Hårdvara

### Processor

Utbytbar COMExpress CPU-kort med Intel 64bits processorer: Atom x5-E8000 (1,04 GHz), Celeron J1900 (2,0 GHz), i3-6100U (2,3 GHz), i5-6300U (3,0 GHz), i7-6822QE (2,8 GHz).

### Internminne

Upp till 8/32 GB snabbt och uppgraderbart DDR3L/4 SDRAM, beroende på modell.

### Grafik/TFT/VGA

Inbyggd 3D-grafikaccelerator med upp till 512 MB minne. Högupplösta DVI/HDMI-anslutningar med samtidig visning på upp till 3 kanaler, samt på vissa CPUer även VGA-anslutning med en upplösning på upp till 2048 x 1536 pixlar.

### Lagringsmöjligheter

2,5" SATA/SSD-enheter, mSATA eller industriella Compact Flash.

### Temperaturstyrning

Stöd för extern förvärmning vid minusgrader samt underhållsvärme under drift. Intern temperaturgivare.

### Expansionsmöjligheter

Enheten har en intern plats för MiniPCIe-kort för WLAN/IO eller 3G-lösningar. Det finns även plats för en intern I/O-modul för ytterligare nätverkskort etc.

## Mjukvara

### Operativsystem

Windows 10, Windows 10 IoT Enterprise, Windows 7 Embedded eller Debian Linux. Hårdvaran stöds även av flera andra operativsystem.

### BIOS

Omprogrammerbart flash som använder standard BIOS-mjukvara. Fungerar oberoende av batteri och har stöd för start via nätverk.

## Miljöspecifikation

### Temperatur

Drift: -20° till 50° C

Lagring: -35° till 75° C

### Kapsling

Hela enheten utförd i korrosionsbeständigt aluzinkbelagt stål med täthet IP20.

### Fukt

Klarar en luftfuktighet på 10-90 %, icke kondenserande.

### Kylning

x5-E8000 samt J1900-modellen är helt passivt kylda, övriga levereras som standard med en dubbelt kullagrad 60 000 timmars longlife-fläkt. Fläkten är temperaturstyrd och används bara om det verkligen är nödvändigt. Enheten behöver utrymme för en cirkulerande luftström på kapslingens baksida för att normalt kunna få en ordentlig passiv kylning.

### EMC

Produkten är CE-märkt och godkänd enligt EUs LVD samt följande standarder: EN 61000-6-3: 2001, EN 55022: 1998 class A, EN 55024:1998, -A1: 2001, EN 61000-4-2, -3, -4, -5, -6.

## Montage

### Utföranden

Finns tillgänglig för montage på vägg eller annan plan yta, exempelvis skåpsdörr.

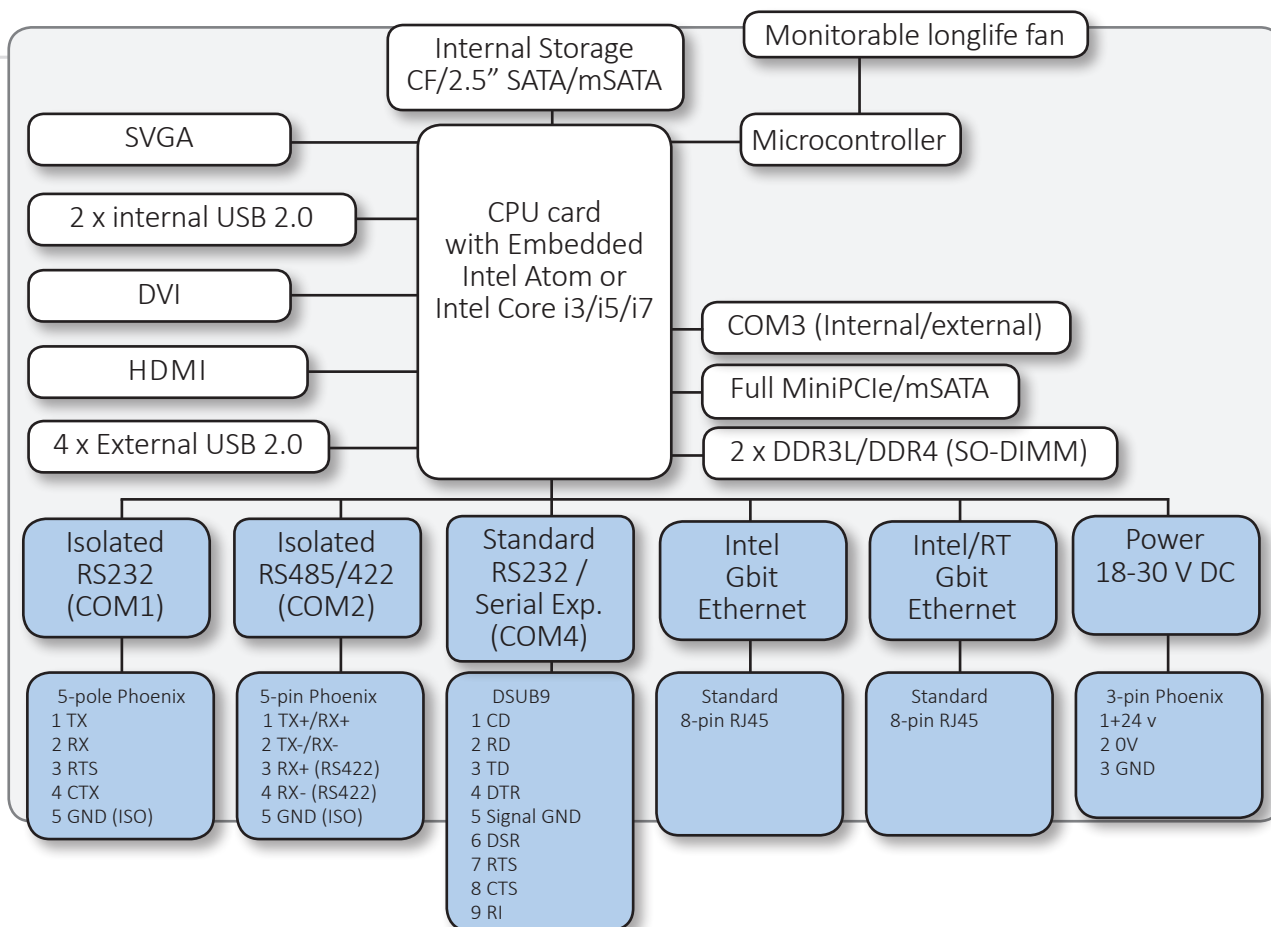
### Mått och vikt

328 x 230.5 x 77/92 mm (BxHxD)

Vikt: 2,9 kg

### Färg

Enheten är utförd helt i aluzinkat stål. Kan som tillval fås målad med polymerbaserad pulverlack i svart eller metallgrå färg. Även kundspecifika färger går att ta fram om önskemål finns.



## Anslutningar

### Nätverk

Inbyggda dubbla standard Gbit Ethernet-anslutningar, 10/100/1000 Mbit med lysdiodsindikering av anslutningsstatus och trafik.

### Galvaniskt isolerade RS232/RS485

1 st RS232 (COM1) med RTS/CTS samt 1 st 2- eller 4-tråds RS485/422-anslutning (COM2). RS485- sändning/mottagning hanteras helt automatiskt.

### RS232

1 st RS232 standardport (COM4).

### USB

2 x 2 st 480 Mbps portar enligt USB 2.0.  
1 st 5Gbps port enligt USB 3.0.

### Spänningsmatning

18-30 V DC, överspännings-, överströms- samt polaritetsskyddad anslutning.

### Prestanda

Processor	Kärnor	Benchmark	Effekt
Atom x5-E8000	4 st	1700p	15 W
Celeron J1900	4 st	1900p	20 W
Core i3/i5	2 st	3500p/4700p	33 W
Core i7	4 st	7000p	40 W

## Kontakter

### Nedersidan (från vänster till höger)

RS232	5-pols Phoenix-don 3,5mm
RS485/422	5-pols Phoenix-don 3,5mm
LAN2	Standard RJ45
LAN1	Standard RJ45
RS232	9-polig DSUB hane
Power	3-pols Phoenix-don 3,81mm

### Höger sida

USB 2.0	2 st typ A
VGA	DSUB HD15 (J1900/i7)
DVI	DVI
HDMI	HDMI
USB	3.0 1 st typ A

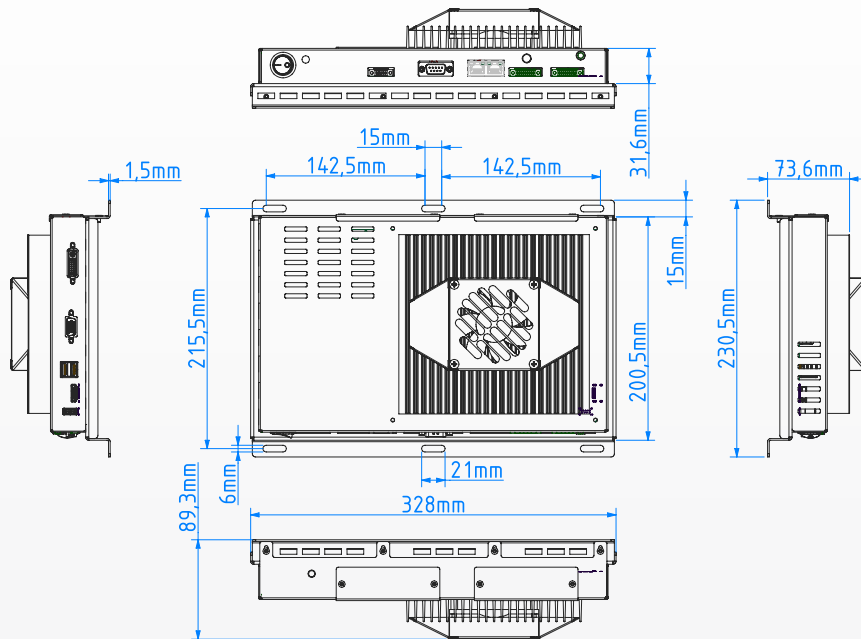
### Ovansida

USB 2.0	2 st typ A (under lucka)
---------	--------------------------

## Tillval / modifieringar

Kundspecifika modeller kan tas fram vid behov.

## Dimensioner och monteringsinformation



## Beställningsinformation

### CPU-typ

**E** x5-E8000  
**J** J1900  
**3** i3-6100U  
**6** i5-6300U  
**8** i7-6822EQ

### RAM-minnesstorlek

**4** 4 GB  
**8** 8 GB  
**A** 16 GB (Ej E8000/J1900)  
**B** 32 GB (Ej E8000/J1900)

### Pekglas

**0** Utan pekglas

### Mekanik

**2** Väggh monterad

OE701-XX-XXX-XX

### Färger

**0** Aluzink (obehandlad)  
**3** Svart (RAL9005 Texture)  
**5** Metallgrå (RAL9007)  
**Z** Kundenpassad

### Lagringsmedia

**0** Inget  
**8** Compact Flash 8 GB  
**9** Compact Flash 16 GB  
**I** mSATA 16 GB  
**L** mSATA 32 GB  
**M** mSATA 64 GB  
**H** SSD 240 GB  
**D** SSD 480 GB

### Förinstallerat OS

**0** Inget  
**2** Debian Linux  
**P** Windows 10 Pro 64 Eng  
**Q** Windows 10 Pro 64 Swe  
**R** Windows 10 IoT 64 Ent. L1 Eng, (Intel E8000 och J1900)  
**S** Windows 10 IoT 64 Ent. L1 Swe, (Intel E8000och J1900)  
**T** Windows 10 IoT 64 Ent. L2 Eng, (Intel i3 och i5)  
**U** Windows 10 IoT 64 Ent. L2 Swe, (Intel i3 och i5)  
**V** Windows 10 IoT 64 Ent. L3 Eng, (Intel i7)  
**X** Windows 10 IoT 64 Ent. L3 Swe, (Intel i7)

Windows 7 Embedded och Windows 7 Pro kan levereras på begäran.

### Postadress:

BOX 174  
 245 22 Staffanstorp  
 Sverige

Tel: +46 (0)46-25 30 40

E-mail: info@kentima.com

### Besöksadress:

Kastanjvägen 4  
 245 44 Staffanstorp  
 Sverige

Fax: +46 (0)46-25 03 10

www.kentima.com

**KENTIMA**  
 Automation and Security Products