

OE712 Performance

Panel PC 12,1"



- ▶ Ljusstark 12,1-tums industriell LED-skärm
- ▶ Slitstarkt pekglas med hög precision
- ▶ Fem olika processoralternativ
- ▶ Frontram i aluminium och front IP65
- ▶ Stort antal inbyggda skyddsfunktioner
- ▶ Brett temperaturområde
- ▶ Dubbla Gbit-nätverksanslutningar
- ▶ Galvaniskt isolerade RS232/485/422-portar

OE712 Performance är en robust industridator utvecklad för en tuff och krävande industriell miljö. Eftersom kundernas applikationer ställer olika krav på industridatorns prestanda erbjuder OE700-serien fem olika CPU-alternativ: Intel E8000, J1900, i3, i5 och i7.

OE700-serien har ett stort antal inbyggda skyddsfunktioner som till exempel galvaniskt isolerad seriekommunikation, inbyggd övervakning av strömförsörjningen, kraftfulla skydd mot elektriska störningar och en inbyggd övervakning av temperaturen. OE700-serien har en låg energiförbrukning och en uppbyggnad som ger industridatorerna hög tålighet mot kemiska och mekaniska påfrestningar som till exempel stötar och vibrationer.

Flera modeller i serien är passivt kylda och helt utan rörliga delar, det vill säga utan fläkt och rörligt lagringsmedia. Eftersom industridatorerna är byggda helt utan rörliga delar tål enheterna en tuff behandling, vilket ger en hög driftsäkerhet och en lång livslängd.

Industridatorerna i OE700-serien kan levereras som Box PC eller Panel PC och inom serien finns det åtta bildskärmar att välja mellan, från 12,1" till 21,5". Alla modellerna är PC-baserade och det finns möjlighet att använda ett flertal olika operativsystem och mjukvaror för övervakning, styrning och reglering av anslutna utrustningar.

Teknisk data och blockdiagram

Hårdvara

Processor

Utbytbart COMExpress CPU-kort med Intel 64bits processorer: Atom x5-E8000 (1,04 GHz), Celeron J1900 (2,0 GHz), i3-6100U (2,3 GHz), i5-6300U (3,0 GHz), i7-6822QE (2,8 GHz).

Internminne

Upp till 8/32 GB snabbt och uppgraderbart DDR3L/4 SDRAM, beroende på modell.

Grafik/VGA/LCD

12,1" LED-skärm på 800 x 600 med 16 miljoner färger och en ljusstyrka på 450 nit. Högupplöst DVI/HDMI med visning på upp till 3 kanaler, samt på vissa CPUer även VGA på upp till 2048 x 1536 pixlar. Styrbar bakgrundsbe-lysning, 0-100 %.

Lagringsmöjligheter

2,5" SATA/SSD-enheter, mSATA eller industriella Compact Flash.

Pekfunktion

Inbyggt 5-trådars slitstarkt pekglas som klarar upp till 35 miljoner operationer. USB-ansluten touchkontroller.

Temperaturstyrning

Startfunktion som vid minusgrader förvärmer enheten. Även underhållsvärme stöds. Intern temperaturgivare.

Expansionsmöjligheter

Enheten har en intern plats för MiniPCIe-kort för WLAN/IO eller 3G-lösningar. Det finns även plats för en intern I/O-modul för ytterligare nätverkskort etc.

Mjukvara

Operativsystem

Windows 10, Windows 10 IoT Enterprise, Windows 7 Embedded eller Debian Linux. Hårdvaran stöds även av flera andra operativsystem.

BIOS

Omprogrammerbart flash som använder standard BIOS-mjukvara. Fungerar oberoende av batteri och har stöd för start via nätverk.

Miljöspecifikation

Temperatur

Drift: -20 till 50 °C

Lagring: -35 till 75 °C

Kapsling

Front i saltvattenbeständig aluminium med packningar i Poron gör enheten spol- och dammtät till IP65. Baksida i aluzinkat stål med täthet IP20.

Fukt

Klarar en luftfuktighet på 10-90 %, ickekondenserande.

Kylning

x5-E8000 samt J1900-modellen är helt passivt kylda, övriga levereras som standard med en dubbelt kullagrad 60 000 timmars longlife-fläkt. Fläkten är temperaturstyrd och används bara om det verkligen är nödvändigt. Enheten behöver utrymme för en cirkulerande luftström på kapslingens baksida för att normalt kunna få en ordentlig passiv kylning.

EMC

Produkten är CE-märkt och godkänd enligt EU:s LVD samt följande standarder: EN 61000-6-3: 2001, EN 55022: 1998 class A, EN 55024:1998, -A1: 2001, EN 61000-4-2, -3, -4, -5, -6.

Montage

Utföranden

Finns tillgänglig i varianter för genomgående panelmontage i dörr alternativt vägg upp till 10 mm tjocklek.

Mått och vikt

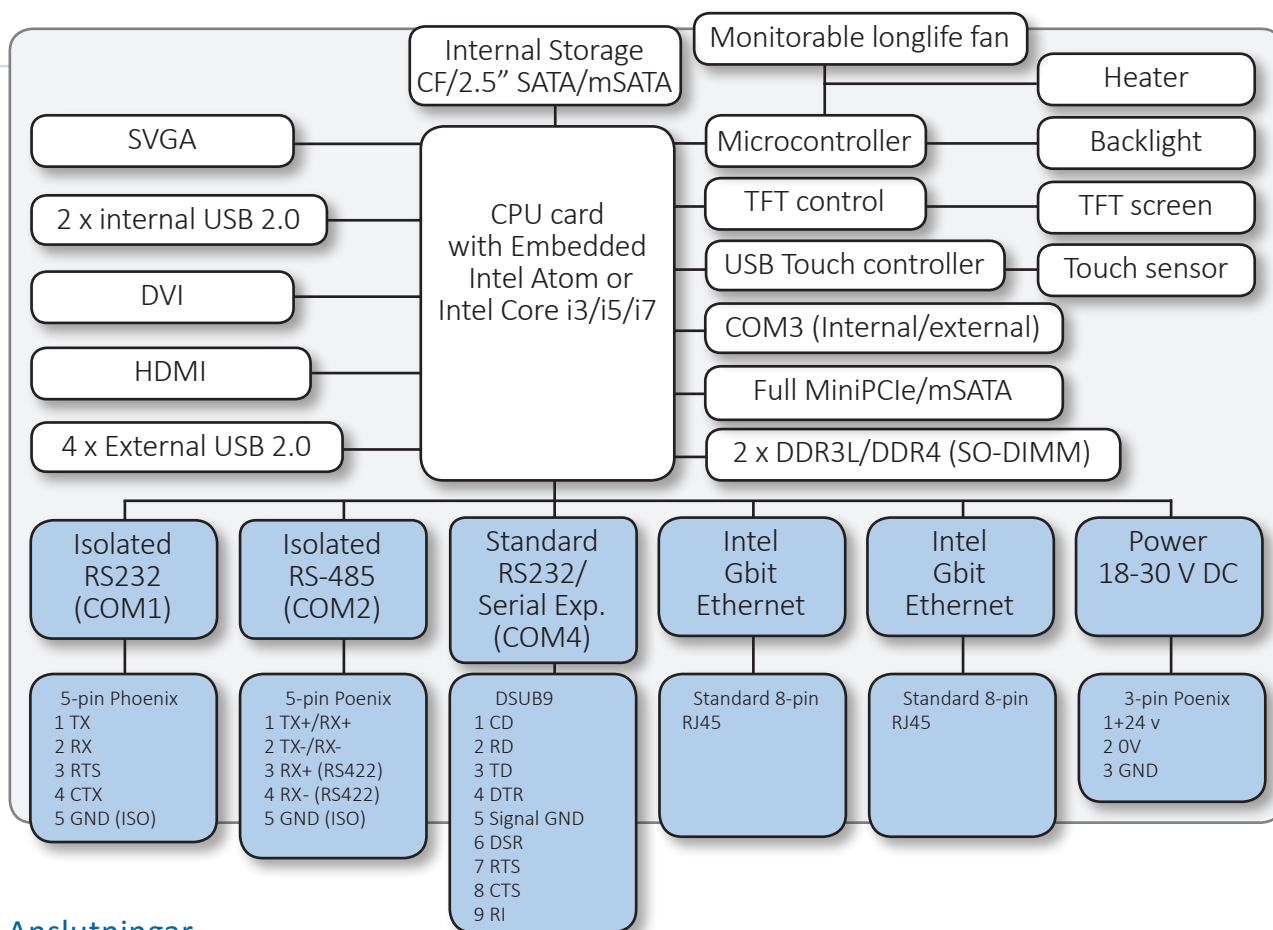
Panelmontage

350 x 290 x 86/101 mm (BxHxD)

Vikt: 5,5 kg

Färg

Enhetens front är som standard behandlad med en polymerbaserad pulverlack med textur och kan i standardutförande beställas i grått (Akzo Nobel 900 sablé). Som tillval finns slipad aluminiumfinish, svart (RAL 9005) eller gråvitt (RAL 7035) samt rostfritt utförande. För att undvika smutsansamling har rostfritt utförande ingen lysdiod i fronten.



Anslutningar

Nätverk

Inbyggda dubbla standard Gbit Ethernetanslutningar, 10/100/1000 Mbit med lysdiodsindikering av anslutningsstatus och trafik.

Galvaniskt isolerade RS232/RS485

1 st RS232 (COM1) med RTS/CTS samt 1 st 2- eller 4-tråders RS485/422-anslutning (COM2). RS485- sändning/mottagning hanteras helt automatiskt.

RS232

1 st RS232 standardport (COM4).

USB

2 x 2 st 480 Mbps portar enligt USB 2.0.
1 st 5Gbps port enligt USB 3.0.

Spänningsmatning

18-30 V DC, överspännings-, överströms- samt polaritetsskyddad anslutning.

Prestanda

Processor	Kärnor	Benchmark	Effekt
Atom x5-E8000	4 st	1700p	20 W
Celeron J1900	4 st	1900p	25 W
Core i3/i5	2 st	3500p/4700p	35 W
Core i7	4 st	7000p	45 W

Kontakter

Baksidan (från höger till vänster)

RS232	5-pols Phoenix-don 3,5 mm
RS485/422	5-pols Phoenix-don 3,5 mm
LAN2	Standard RJ45
LAN1	Standard RJ45
RS232	9-polig DSUB hane
Power	3-pols Phoenix-don 3,81 mm

Höger sida (bakifrån sett)

USB 2.0	2 st typ A
VGA	DSUB HD15 (J1900/i7)
DVI	DVI
HDMI	HDMI
USB 3.0	1 st typ A

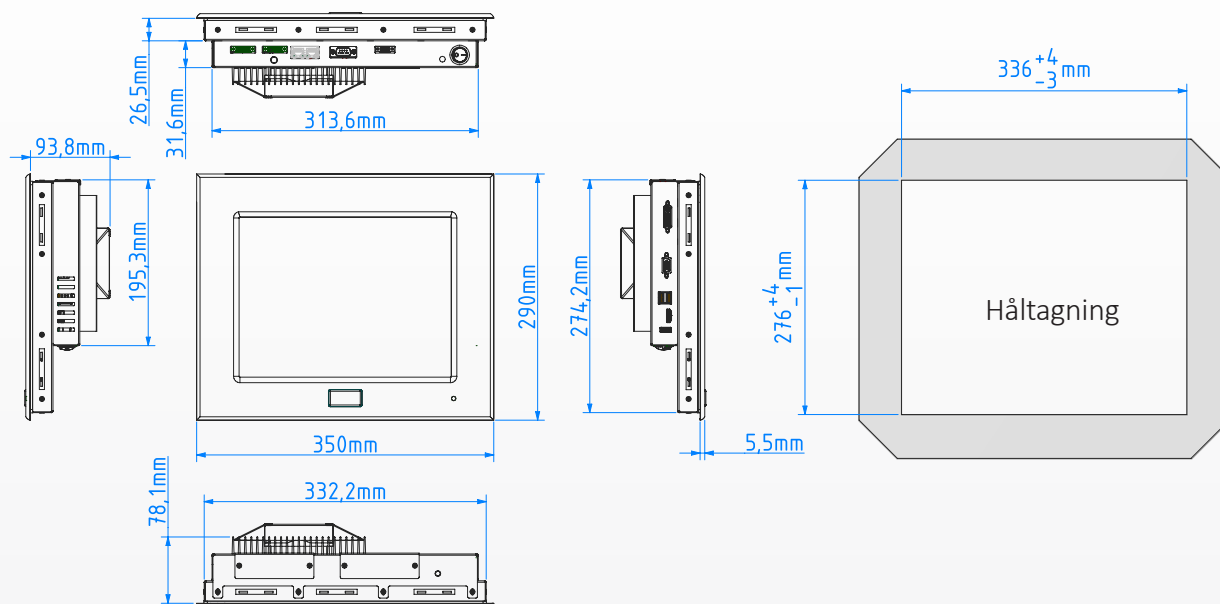
Ovansida

USB 2.0	2 st typ A (under lucka)
---------	--------------------------

Tillval/modifieringar

Kundspecifika modeller kan tas fram vid behov.

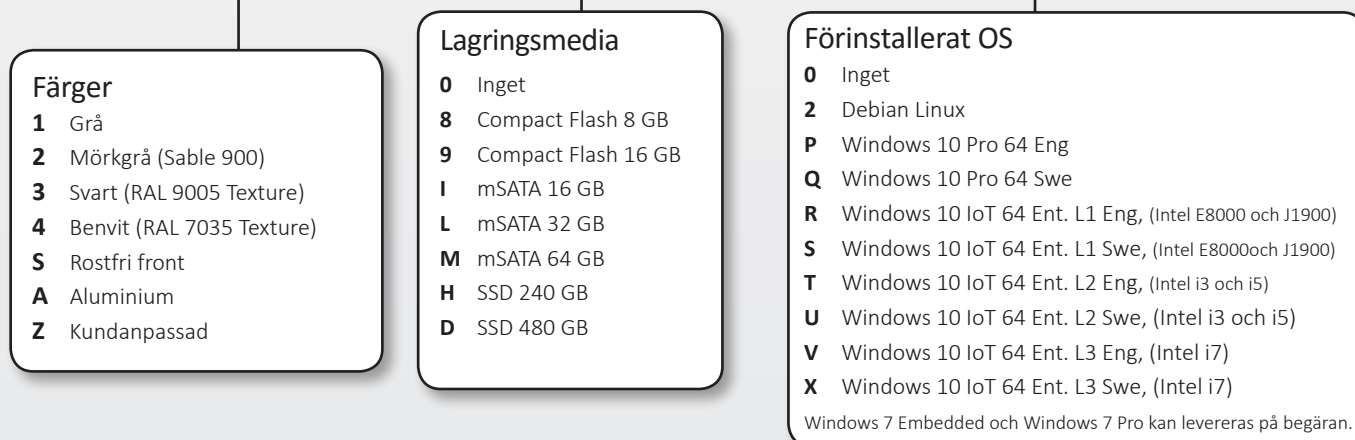
Dimensioner och monteringsinformation



Beställningsinformation



Oe712-XX-XXX-XX



Postadress:

BOX 174
245 22 Staffanstorps
Sverige

Tel: +46 (0)46-25 30 40

E-mail: info@kentima.com

Besöksadress:

Kastanjevägen 4
245 44 Staffanstorps
Sverige

Fax: +46 (0)46-25 03 10

www.kentima.com