

OE813 Heavy Duty

Panel PC 12,1"



- ▶ Ljusstark 12,1-tums industriell LED-skärm
- ▶ Slitstarkt pekglas med hög precision
- ▶ Fem olika processoralternativ
- ▶ IP65 runt om, vattentäta M12-don
- ▶ Stort antal inbyggda skyddsfunktioner
- ▶ Brett temperaturområde
- ▶ Dubbla Gbit-nätverksanslutningar
- ▶ Galvaniskt isolerade RS232/485/422-portar

OE813 Heavy Duty är en industridator med en mycket gedigen konstruktion. Kapslingen är gjord i rostfritt stål och frontens utformning tillsammans med M12-anslutningsdon gör den spolsäker runt om. Tillsammans med flera avancerade skyddsfunktioner och avsaknaden av rörliga delar skapar detta en extremt robust industridator för krävande industriella miljöer.

OE800-serien har galvaniskt isolerad seriekommunikation, inbyggd övervakning av strömförsörjningen, kraftfulla skydd mot elektriska störningar och en inbyggd övervakning av temperaturen. Allt detta gör att industridatorerna i OE800-serien har en mycket hög tålighet mot elektriska störningar, damm och fukt samt kemiska och mekaniska påfrestningar som rengöring, skakningar, stötar och vibrationer.

Industridatorerna i OE800-serien kan levereras som Box PC eller Panel PC och inom serien finns det tre olika bildskärmar att välja mellan, från 12,1" till 15". Alla modellerna är PC-baserade och det finns möjlighet att använda ett flertal olika operativsystem och mjukvaror för övervakning, styrning och reglering av anslutna utrustningar.

Teknisk data och blockdiagram

Hårdvara

Processor

Utbytbart COMExpress CPU-kort med Intel 64bits processorer: Atom x5-E8000 (1,04 GHz), Celeron J1900 (2,0 GHz), i3-6100U (2,3 GHz), i5-6300U (3,0 GHz), i7-6822QE (2,8 GHz)

Internminne

Upp till 8/32 GB snabbt och uppgraderbart DDR3L/4 SDRAM, beroende på modell.

VGA/LCD

12,1" LED-skärm på 1024 x 768 pixlar med 16 miljoner färger och en ljusstyrka på 500 nit. Intern DVI/HDMI med visning på upp till 3 kanaler, samt VGA på vissa CPUer. Styrbar bakgrundsbelysning, 0-100 %.

Lagringsmöjligheter

2,5" SATA/SSD-enheter, mSATA eller industriella Compact Flash.

Pekfunktion

Inbyggt 5-tråders slitstarkt pekglas som klarar upp till 35 miljoner tryckningar. USB-ansluten touchkontroller.

Temperaturstyrning

Startfunktion som vid minusgrader förvärmer enheten så den kan starta utan att livslängden påverkas. Även underhållsvärme stöds. Intern temperaturgivare.

Expansionsmöjligheter

Enheten har en intern plats för MiniPCIe-kort för WLAN/IO eller 3G-lösningar. Det finns även plats för en intern I/O-modul för ytterligare nätverkskort etc.

Mjukvara

Operativsystem

Windows 10, Windows 10 IoT Enterprise, Windows 7 Embedded eller Debian Linux. Hårdvaran stöds även av flera andra operativsystem.

BIOS

Omprogrammerbart flash som använder standard BIOS-mjukvara. Fungerar oberoende av batteri och har stöd för start via nätverk.

Miljöspecifikation

Temperatur

Drift: -20° till 50° C

Lagring: -35° till 75° C

Kapsling

Front i rostfritt stål, baksida i saltvattenbeständig svart-eloxerad aluminium med packningar av återfjädrande silikon. Täthetsklass IP65, damm- och spoltät.

Fukt

Klarar en luftfuktighet på 0-100 % och har ett inbyggt Gore-Tex-membran för utvädring av fukt samt tryckutjämning.

Kylning

Enheten är passivt kyld, helt utan rörliga delar och den behöver bara utrymme för en självcirkulerande luftström på kapslingens baksida för att få en tillfredsställande kylning.

EMC

Produkten är CE-märkt och godkänd enligt EU:s LVD samt följande standarder: EN 61000-6-3: 2001, EN 55022: 1998 class A, EN 55024:1998,-A1: 2001, EN 61000-4-2,-3,-4,-5,-6.

Montage

Utföranden

Finns tillgänglig för vägg- eller armmontage med VESA100-fäste.

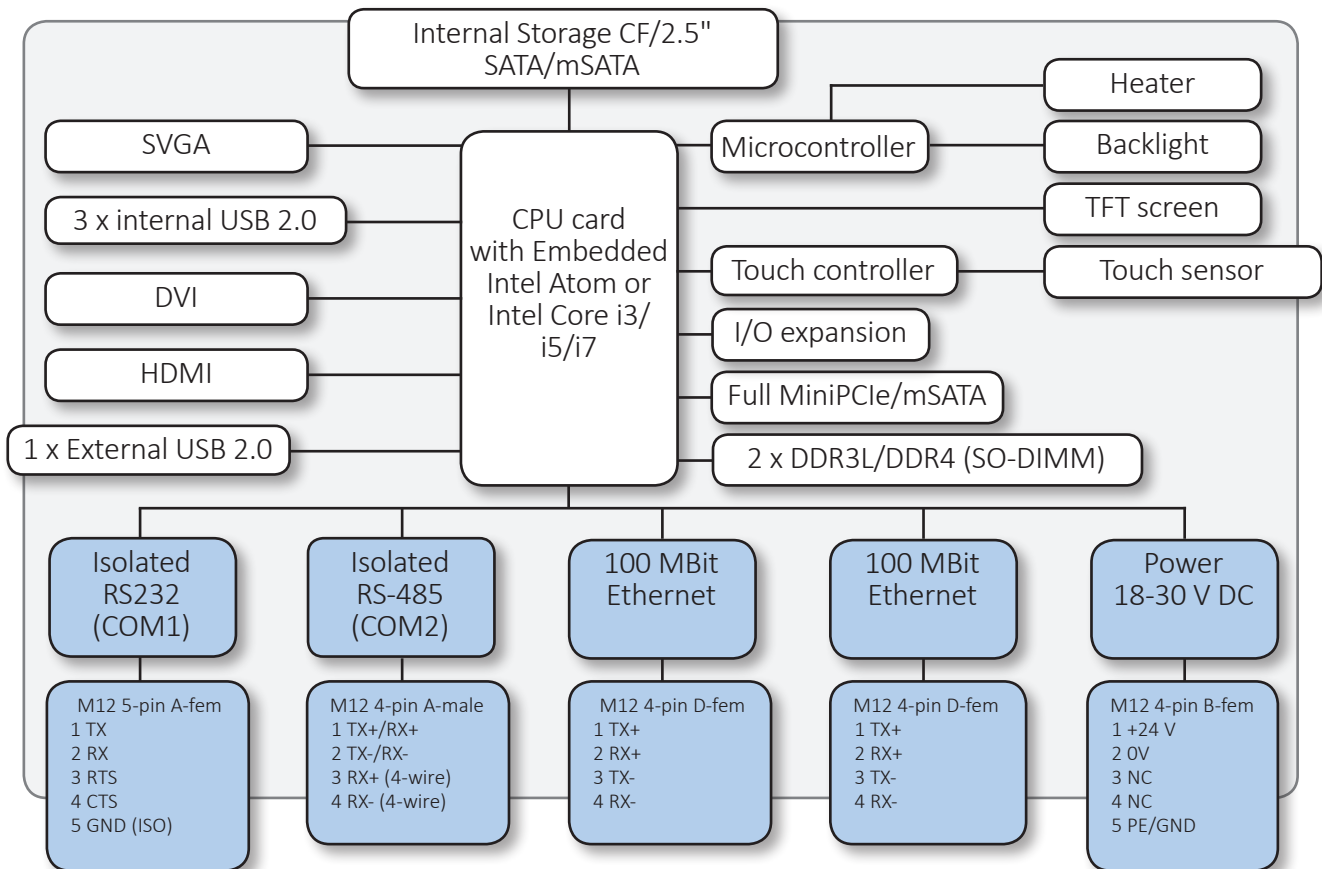
Mått och vikt

357,5 x 290 x 60 mm (BxHxD)

Vikt: 5,9-6,9 kg

Färg

Enheten är målad med en pulverlack med textur. Den kan i standardutförande beställas i grått, svart eller ljusgrå färg.



Anslutningar

Nätverk/LAN

Dubbla oberoende Ethernetanslutningar på 10/100 Mbit enligt D-kodad industristandard.

RS485/RS422

Galvanisk isolerad 2- eller 4-tråders anslutning. Automatisk handskakning/ekohantering och ställbar intern terminering.

RS232

Galvaniskt helt isolerad RS232.

USB

1 st extern 480 Mbps-port enligt USB 2.0.

Spänningsmatning

18-30 V DC, överspännings-, överströms- samt polaritetsskyddad anslutning.

Prestanda

Processor	Kärnor	Benchmark	Effekt
Atom x5-E8000	4 st	1700p	20 W
Celeron J1900	4 st	1900p	25 W
Core i3/i5	2 st	3500p/4700p	35 W
Core i7	4 st	7000p	45 W

Kontakter

Undersidan (från vänster till höger)

RS232	5-pols M12 hona
RS485/422	4-pols M12 hane
LAN1	4-pols M12 hona D-kod
LAN2	4-pols M12 hona D-kod
Power	5-pols M12 hane B-kod

Sidouttag (under löstagbar lucka)

USB 2.0	1 st typ A
---------	------------

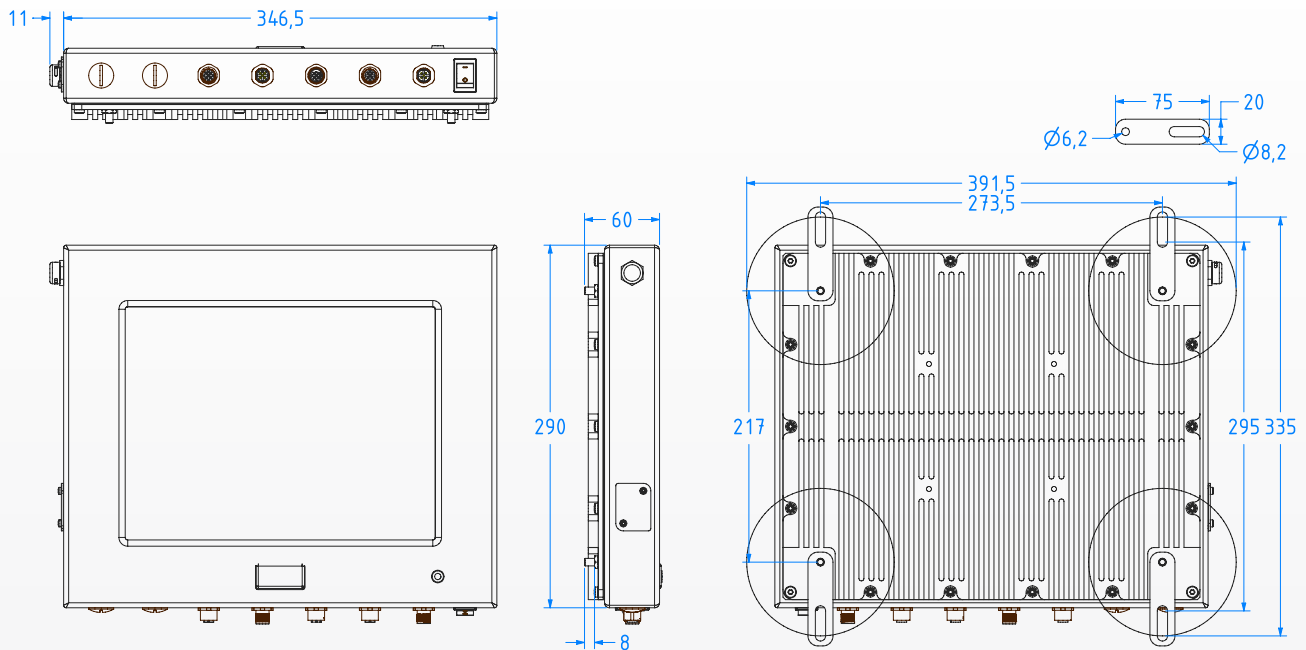
Interna uttag

USB 2.0	3 st typ A
VGA	DSUB HD15 (J1900/i7))
DVI	DVI
HDMI	HDMI

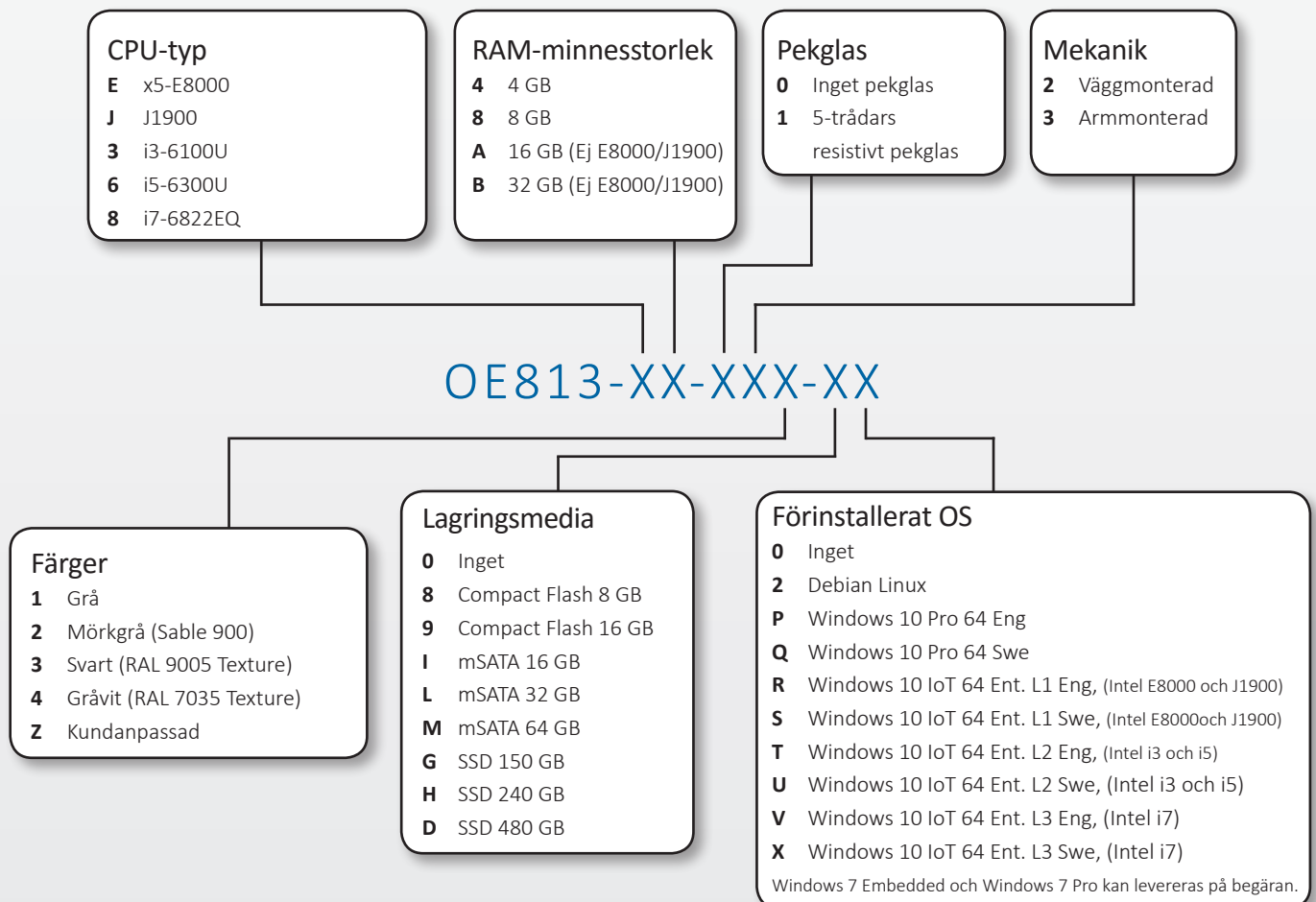
Tillval/modifieringar

Kundspecifika modeller kan tas fram vid behov.

Dimensioner och monteringsinformation



Beställningsinformation



Postadress:

BOX 174
245 22 Staffanstorp
Sverige

Tel: +46 (0)46-25 30 40

E-mail: info@kentima.com

Besöksadress:

Kastanjvägen 4
245 44 Staffanstorp
Sverige

Fax: +46 (0)46-25 03 10

www.kentima.com