

# OE813 Heavy Duty

## Panel PC 12,1"



- ▶ Ljusstark 12,1-tums industriell LED-skärm
- ▶ Slitstarkt pekglas med hög precision
- ▶ Fem olika processoralternativ
- ▶ IP65 runt om, vattentäta M12-don
- ▶ Stort antal inbyggda skyddsfunktioner
- ▶ Brett temperaturområde
- ▶ Dubbla Gbit-nätverksanslutningar
- ▶ Galvaniskt isolerade RS232/485/422-portar

OE813 Heavy Duty är en industridator med en mycket gedigen konstruktion. Kapslingen är gjord i rostfritt stål och frontens utformning tillsammans med M12-anslutningsdon gör den spolsäker runt om. Tillsammans med flera avancerade skyddsfunktioner och avsaknaden av rörliga delar skapar detta en extremt robust industridator för krävande industriella miljöer.

OE800-serien har galvaniskt isolerad seriekommunikation, inbyggd övervakning av strömförsörjningen, kraftfulla skydd mot elektriska störningar och en inbyggd övervakning av temperaturen. Allt detta gör att industridatorerna i OE800-serien har en mycket hög tålighet mot elektriska störningar, damm och fukt samt kemiska och mekaniska påfrestningar som rengöring, skakningar, stötar och vibrationer.

Industridatorerna i OE800-serien kan levereras som Box PC eller Panel PC och inom serien finns det tre olika bildskärmar att välja mellan, från 12,1" till 15". Alla modellerna är PC-baserade och det finns möjlighet att använda ett flertal olika operativsystem och mjukvaror för övervakning, styrning och reglering av anslutna utrustningar.

# Teknisk data och blockdiagram

## Hårdvara

### Processor

Utbytbart COMExpress CPU-kort med Intel 64bits processorer: Atom x5-E8000 (1,04 GHz), Celeron J1900 (2,0 GHz), i3-6100U (2,3 GHz), i5-6300U (3,0 GHz), i7-6822QE (2,8 GHz)

### Internminne

Upp till 8/32 GB snabbt och uppgraderbart DDR3L/4 SDRAM, beroende på modell.

### VGA/LCD

12,1" LED-skärm på 1024 x 768 pixlar med 16 miljoner färger och en ljusstyrka på 500 nit. Intern DVI/HDMI med visning på upp till 3 kanaler, samt VGA på vissa CPUer. Styrbar bakgrundsbelysning, 0-100 %.

### Lagringsmöjligheter

2,5" SATA/SSD-enheter, mSATA eller industriella Compact Flash.

### Pekfunktion

Inbyggt 5-tråders slitstarkt pekglas som klarar upp till 35 miljoner tryckningar. USB-ansluten touchkontroller.

### Temperaturstyrning

Startfunktion som vid minusgrader förvärmer enheten så den kan starta utan att livslängden påverkas. Även underhållsvärme stöds. Intern temperaturgivare.

### Expansionsmöjligheter

Enheten har en intern plats för MiniPCIe-kort för WLAN/IO eller 3G-lösningar. Det finns även plats för en intern I/O-modul för ytterligare nätverkskort etc.

## Mjukvara

### Operativsystem

Windows 10, Windows 10 IoT Enterprise, Windows 7 Embedded eller Debian Linux. Hårdvaran stöds även av flera andra operativsystem.

### BIOS

Omprogrammerbart flash som använder standard BIOS-mjukvara. Fungerar oberoende av batteri och har stöd för start via nätverk.

## Miljöspecifikation

### Temperatur

Drift: -20° till 50° C

Lagring: -35° till 75° C

### Kapsling

Front i rostfritt stål, baksida i saltvattenbeständig svart-eloxerad aluminium med packningar av återfjädrande silikon. Täthetsklass IP65, damm- och spoltät.

### Fukt

Klarar en luftfuktighet på 0-100 % och har ett inbyggt Gore-Tex-membran för utvädring av fukt samt tryckutjämning.

### Kylning

Enheten är passivt kyld, helt utan rörliga delar och den behöver bara utrymme för en självcirkulerande luftström på kapslingens baksida för att få en tillfredsställande kylning.

### EMC

Produkten är CE-märkt och godkänd enligt EU:s LVD samt följande standarder: EN 61000-6-3: 2001, EN 55022: 1998 class A, EN 55024:1998,-A1: 2001, EN 61000-4-2,-3,-4,-5,-6.

## Montage

### Utföranden

Finns tillgänglig för vägg- eller armmontage med VESA100-fäste.

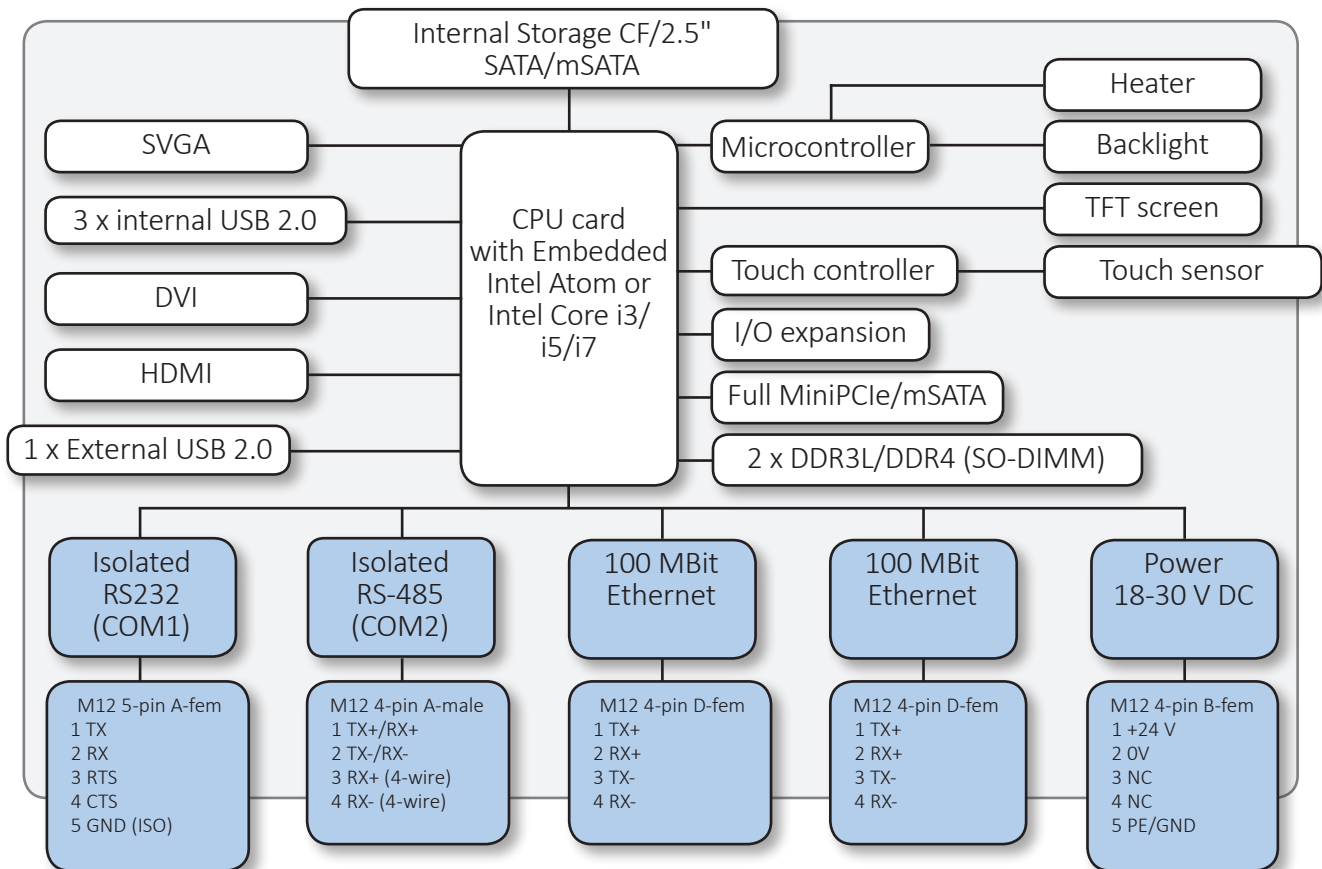
### Mått och vikt

357,5 x 290 x 60 mm (BxHxD)

Vikt: 5,9-6,9 kg

### Färg

Enheten är målad med en pulverlack med textur. Den kan i standardutförande beställas i grått, svart eller ljusgrå färg.



## Anslutningar

### Nätverk/LAN

Dubbla oberoende Ethernetanslutningar på 10/100 Mbit enligt D-kodad industristandard.

### RS485/RS422

Galvanisk isolerad 2- eller 4-tråders anslutning. Automatisk handskakning/ekohantering och ställbar intern terminering.

### RS232

Galvaniskt helt isolerad RS232.

### USB

1 st extern 480 Mbps-port enligt USB 2.0.

### Spänningsmatning

18-30 V DC, överspännings-, överströms- samt polaritetsskyddad anslutning.

### Prestanda

Processor	Kärnor	Benchmark	Effekt
Atom x5-E8000	4 st	1700p	20 W
Celeron J1900	4 st	1900p	25 W
Core i3/i5	2 st	3500p/4700p	35 W
Core i7	4 st	7000p	45 W

## Kontakter

### Undersidan (från vänster till höger)

RS232	5-pols M12 hona
RS485/422	4-pols M12 hane
LAN1	4-pols M12 hona D-kod
LAN2	4-pols M12 hona D-kod
Power	5-pols M12 hane B-kod

### Sidouttag (under löstagbar lucka)

USB 2.0	1 st typ A
---------	------------

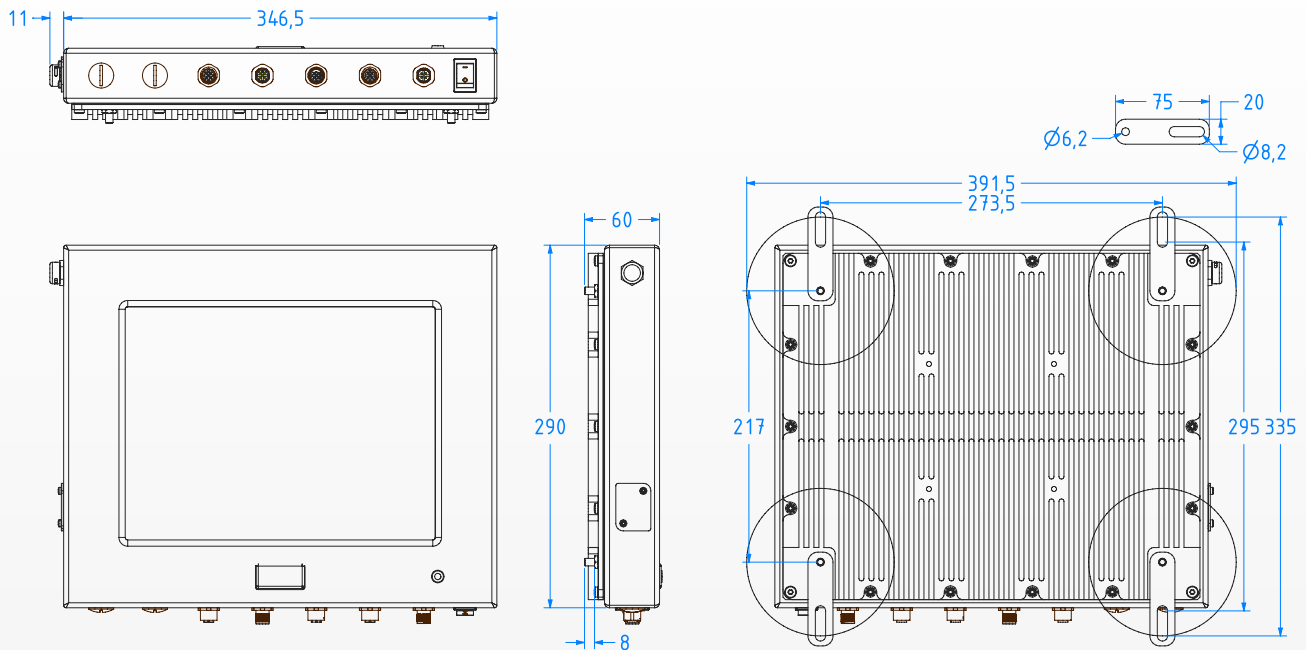
### Interna uttag

USB 2.0	3 st typ A
VGA	DSUB HD15 (J1900/i7))
DVI	DVI
HDMI	HDMI

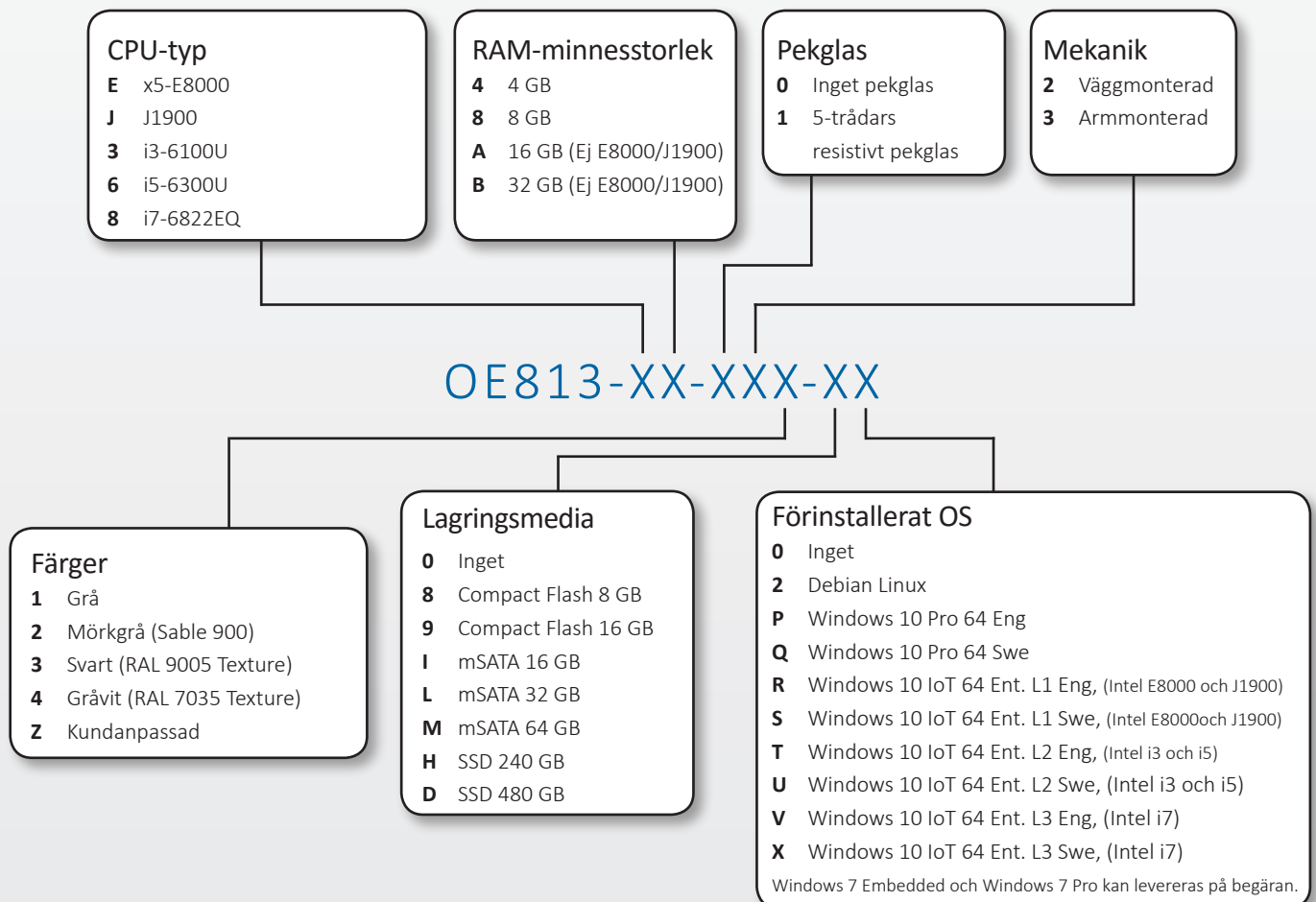
## Tillval/modifieringar

Kundspecifika modeller kan tas fram vid behov.

## Dimensioner och monteringsinformation



## Beställningsinformation



### Postadress:

BOX 174  
245 22 Staffanstorp  
Sverige

Tel: +46 (0)46-25 30 40

E-mail: info@kentima.com

### Besöksadress:

Kastanjevägen 4  
245 44 Staffanstorp  
Sverige

Fax: +46 (0)46-25 03 10

www.kentima.com